



JONIEC



INSTRUKCJA MONTAŻU ELEWACJI TOM

F.P.U.H. JONIEC®
Mieczysław Joniec
Tymbark 109
34-650 Tymbark

t: +48 18 332 53 90
m: +48 602 539 182
e: joniec@joniec.pl

www.joniec.pl

Każda budowla powinna być budowana zgodnie z zasadami sztuki budowlanej oraz z przepisami Ustawy Prawo Budowlane. Informacje zawarte w niniejszym poradniku są ogólnymi wytycznymi i zaleceniami. Podczas budowy priorytetowo trzeba brać pod uwagę zalecenia i wytyczne konstruktora. Za całość prac odpowiada inwestor oraz wykonawca, który powinien posiadać odpowiednie kwalifikacje i uprawnienia.

Bloczki elewacyjne TOM doskonale sprawdzają się jako ostatnia warstwa ściany trójwarstwowej. Są one solidne i trwałe a jednocześnie estetyczne i stylowe. Łupana struktura powierzchni umożliwia uzyskanie niepowtarzalnego wyglądu elewacji. Wieloletnia trwałość bloczków TOM pozwala uniknąć kosztów związanych z koniecznością regularnego malowania i renowacji ścian zewnętrznych. W klimacie, w którym zanieczyszczenie powietrza i warunki klimatyczne powodują ciągłe brudzenie ścian - ma to kolosalne znaczenie. Elewację TOM można szybko i skutecznie wyczyścić za pomocą zwykłej myjki ciśnieniowej. Ta metoda błyskawicznie przywróci jej pierwotną świeżość. Odporność na uszkodzenia mechaniczne to dodatkowa zaleta, którą trudno przecenić w codziennej eksploatacji.

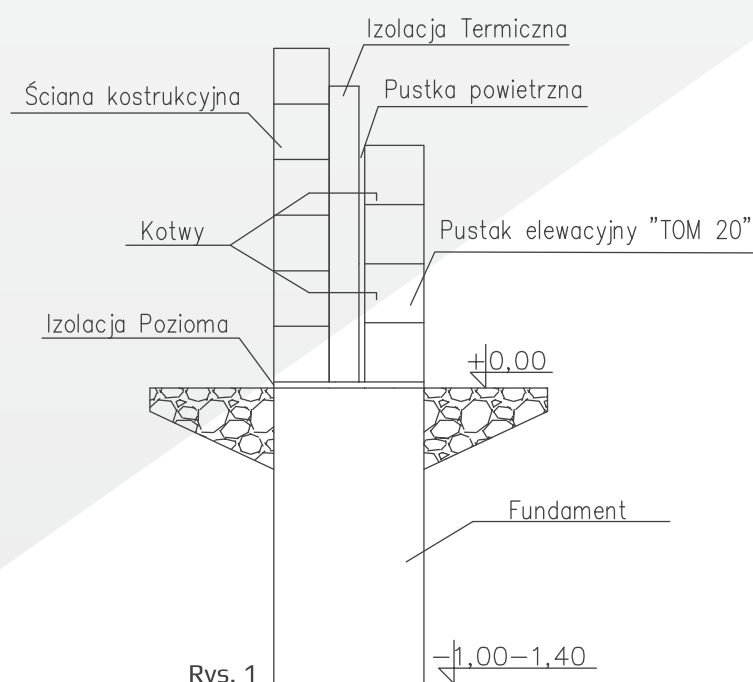
Bloczki TOM można również wykorzystać do budowy ścian garażu lub innych elementów przydomowej aranżacji. Łatwość ich układania znacząco upraszcza i przyspiesza czas budowy. Elementy nadprożowe i bloczki narożne ułatwiają wykończenie trudnych załamań i wgłębień.

I. BUDOWA FUNDAMENTU

Wykonaj ciągły fundament pod murami budynku na głębokości poniżej strefy przemarzania gruntu. Poziom ten określają cztery strefy, na które podzielono Polskę. Odpowiednio, poziom przemarzania gruntu wynosi: w I strefie klimatycznej – 0,8 m, w II strefie klimatycznej – 1 m, w III strefie klimatycznej – 1,2 m, w IV strefie klimatycznej – 1,4 m. Nie warto lekceważyć tego parametru, gdyż zamarzająca w zimie woda gruntowa powoduje uszkodzenia fundamentu, ich osiadanie, a co za tym idzie uszkodzenia ścian. Na fundament nałóż izolację poziomą, która zabezpieczy mury przed kapilarnym podciąganiem wody z gruntu i pozwoli uniknąć zawilgoceń muru i związanych z tym konsekwencji w postaci rozmrożeń i wykwitów wapniowych.

Fundament wykonaj tak, aby wszystkie elementy muru - zarówno bloczki konstrukcyjne, jak i elewacyjne - znalazły na nim oparcie. Rodzaj materiałów, z których budowane są ściany zależą od inwestora i wykonawcy. W trakcie budowania kolejnych warstw ściany ważnym elementem są kotwy, które zapewnią niezaburzony układ warstw: konstrukcyjnej, izolacyjnej i elewacyjnej zbudowanej z pustaków TOM. Pomiędzy warstwą izolacyjną a bloczkami TOM powinna pojawić się pustka powietrzna, która zabezpieczy izolację przed zawilgoceniem.

Rys. 1 – Przekrój poprzeczny ściany zbudowanej z wykorzystaniem bloczków TOM



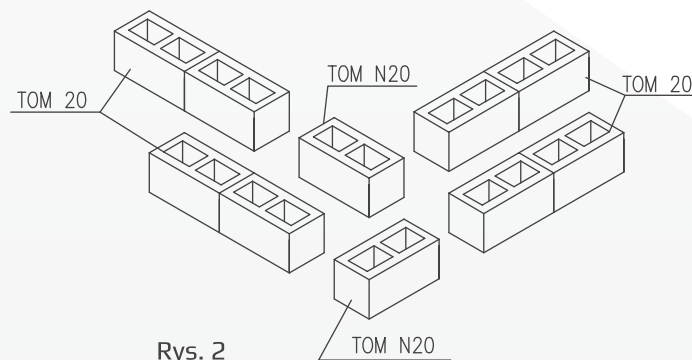
Rys. 1

II. MONTAŻ ELEWACJI TOM

Wylicz ilość i rodzaj bloczków niezbędnych do montażu uwzględniając ilość okien i drzwi, do których niezbędne są elementy nadprożowe oraz ilość elementów narożnych. Dzięki temu unikniesz dodatkowych i kosztownych prac poprawkowych.

Montaż elementów systemu TOM rozpocznij od naroży. Bloczki narożne i proste połącz w taki sposób, aby uzyskać przesunięcie pomiędzy poszczególnymi warstwami elewacji. Pamiętaj, aby w trakcie montażu każdą kolejną warstwę wyrównać na zaprawie murarskiej.

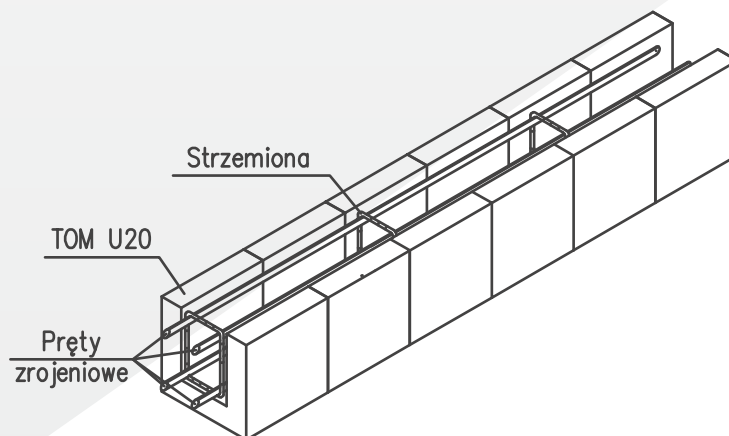
Rys. 2 - Sposób prawidłowego łączenia bloczków TOM



Rys. 2

Do estetycznego wykończenia nadproży okien i drzwi użyj elementów nadprożowych, które zostały specjalnie w tym celu zaprojektowane. W pustakach ułożonych na uprzednio przygotowanym szalunku ułóż zbrojenie, a następnie zalej całość mieszanką betonową.

Rys. 3 – Sposób montażu elementów nadprożowych



Rys. 3

III. ETAP KOŃCOWY

Po zakończeniu wszystkich prac budowlano-montażowych uszczelnij fugą szczeliny pomiędzy bloczkami TOM. Następnie wyczyść wszystkie zabrudzenia powstałe podczas prac montażowych. Środek czyszczący stosuj jedynie w miejscu zabrudzenia zgodnie z instrukcją obsługi. Następnie obficie spłucz wodą. Producent zaleca stosowanie preparatu do usuwania wykwitów i nalotów JONIEC. Zaimpregnuj elewację TOM po uprzednim osuszeniu wszystkich elementów oraz przy odpowiedniej pogodzie.

IV. ELEWACJE TOM

